



**PRÉFET
DE LA RÉGION
D'ÎLE-DE-FRANCE**

*Liberté
Égalité
Fraternité*

Direction régionale et interdépartementale
de l'environnement, de l'aménagement
et des transports
Direction des routes d'Île-de-France (DiRIF)



2024
PARIS

**LES VOIES RÉSERVÉES
OLYMPIQUES ET
PARALYMPIQUES DU
RÉSEAU ROUTIER NATIONAL
D'ÎLE-DE-FRANCE**

Opération
co-financée par :



PRÉSENTATION DU CONTEXTE

Dans le cadre des Jeux Olympiques et Paralympiques (JOP) 2024, des voies réservées dites « olympiques et paralympiques » (VROP) seront aménagées sur des axes existants et dédiés aux véhicules accrédités par le comité d'organisation des Jeux Olympiques et Paralympiques (COJOP), aux transports en commun, aux taxis, ainsi qu'aux services de secours et de sécurité.

La mise en place de ces voies réservées répond à un engagement pris par l'Etat au cours de la phase de candidature aux Jeux Olympiques et Paralympiques pour permettre de fiabiliser les temps de trajet des véhicules accrédités afin d'accéder aux sites de compétition. Le principe a été acté par voie législative dès 2018.

Un long travail collaboratif a été mené depuis 2019 avec les services de l'Etat, Paris 2024 et les collectivités territoriales concernées, au premier rang desquelles la Ville de Paris pour veiller notamment à assurer une bonne coordination routière entre les différents gestionnaires de voirie.

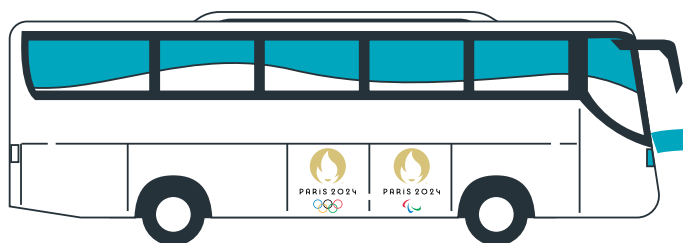
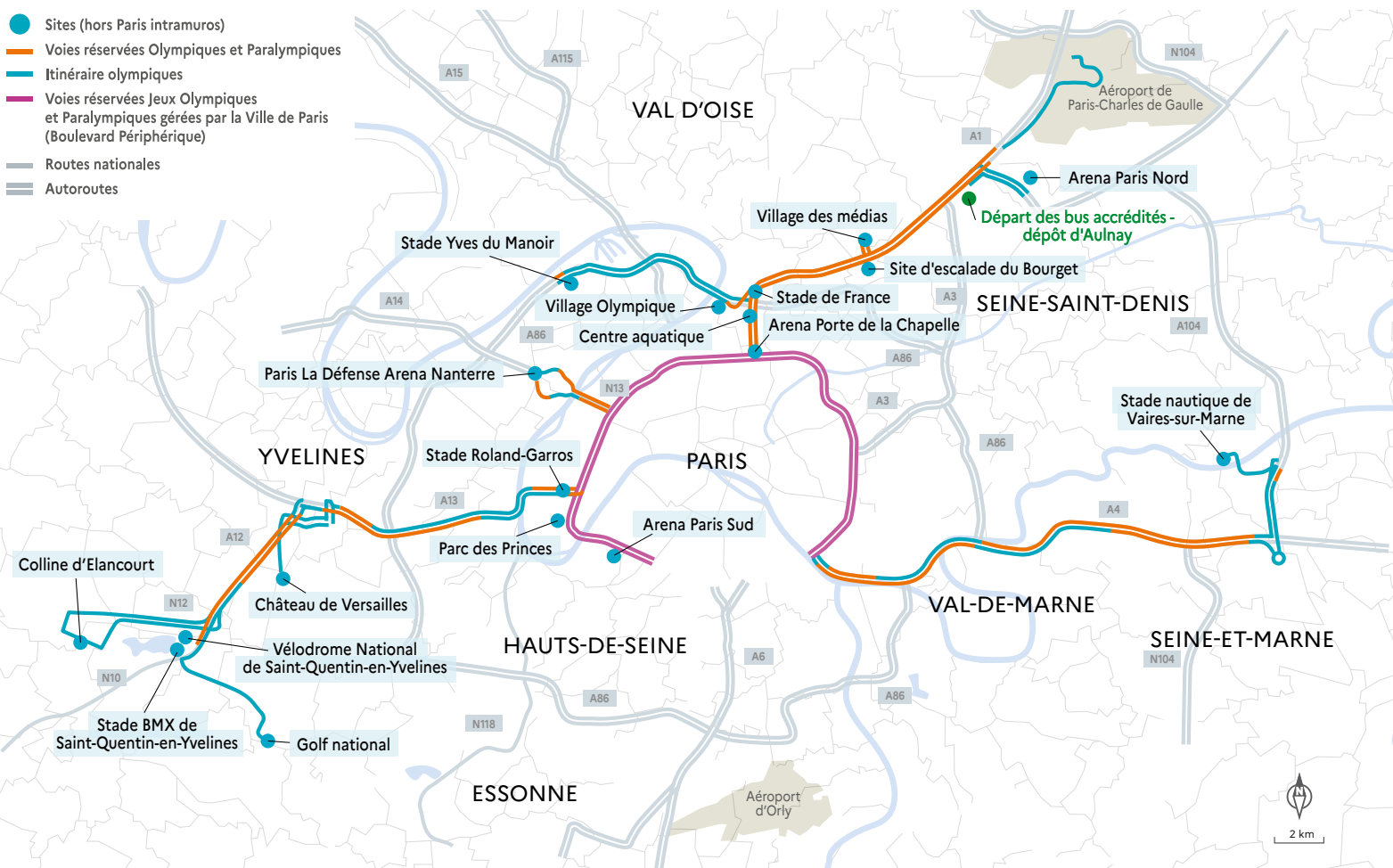
Certaines de ces voies ont vocation à perdurer après les JOP en s'inscrivant dans une démarche plus large, engagée depuis 2016, d'aménagement d'un réseau de voies dédiées aux transports en commun, au covoiturage et aux taxis sur le réseau routier national en Île-de-France géré par la Direction des routes d'Île-de-France (A1, A6a, A10, A12, RN118 dans les deux sens). Elle vise à atteindre les objectifs nationaux de triplement de la part du covoiturage dans les trajets du quotidien à l'horizon 2030.



LE RÉSEAU DES VOIES RÉSERVÉES OLYMPIQUES ET PARALYMPIQUES

Dans le cadre des Jeux olympiques et paralympiques, des itinéraires olympiques ont été définis et désignent les axes empruntés par les accrédités pour rejoindre les sites olympiques (sites de compétition, village olympique, village des médias, aéroport etc.). Ils ne bénéficieront pas d'aménagement spécifique, contrairement aux voies réservées.

En effet, un réseau de voies réservées, qui représente 185 km de voies routières en Île-de-France, sera réservé aux véhicules accrédités. Des voies réservées vont être ainsi présentes sur le réseau routier de la Ville de Paris, des départements des Hauts-de-Seine et de la Seine-Saint-Denis mais également sur le réseau routier national non concédé géré par la Direction des routes d'Île-de-France (DiRIF), service déconcentré de l'Etat. Le réseau de voies réservées de la DiRIF représente environ 100 km et inclut l'A1, l'A12, l'A13, l'A4 et la RN13.



LES VÉHICULES AUTORISÉS À CIRCULER SUR L'ENSEMBLE DES VOIES RÉSERVÉES PENDANT LES JEUX

Les voies réservées ont été pensées pour garantir un trajet sécurisé avec des temps de parcours fiables pour les accrédités pendant les Jeux, tout en **réduisant au maximum les impacts sur les mobilités du quotidien**. À noter que contrairement aux précédentes éditions des Jeux, le choix a été fait de permettre **aux taxis et aux transports en commun publics** d'emprunter ces voies réservées. Les conditions d'accès aux voies réservées seront définies précisément par le Préfet de police dans un arrêté de circulation. **Les véhicules suivants seront autorisés à circuler sur ces voies réservées :**



- Les **bus accrédités par Paris 2024** transportant les personnes qui vivent la compétition sportive (les athlètes, leurs équipes, les fédérations sportives, les arbitres, les équipes anti-dopage, les Comités Nationaux Olympiques et Paralympiques,...)



- Les **véhicules particuliers accrédités par Paris 2024** transportant :

- > Les personnes qui diffusent et partagent l'évènement (équipes de production TV, médias radio, presse, photographes)
- > Les personnes qui organisent et gèrent les sites des Jeux (comité d'organisation, familles olympiques et paralympiques)

- Les **taxis**



- Les véhicules de service public de **transports en commun** urbains, départementaux ou régionaux

- Les véhicules destinés à favoriser le **transport des personnes à mobilité réduite**

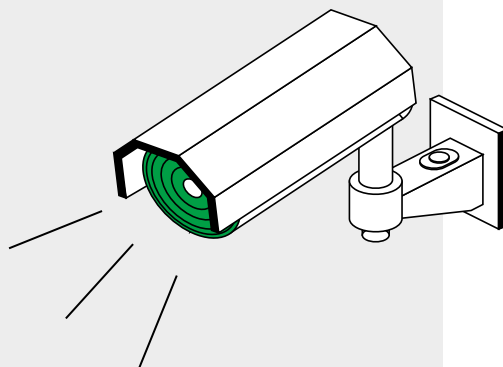
- Les **véhicules de secours et de sécurité** (police, pompiers, SAMU, ambulances, véhicules d'urgence EDF-GDF, gestionnaires des routes...)

**Les vélos et trottinettes ne sont pas autorisés à emprunter les VROP.*

CONTRÔLE DES VOIES RÉSERVÉES

Le **contrôle des véhicules autorisés à circuler sur ces voies** sera assuré par la Préfecture de police, autorité compétente sur la circulation dans toute l'Île-de-France entre le 15 juillet et le 11 septembre 2024.

Il sera assuré via un réseau de caméras de surveillance et le déploiement d'agents en contrôle sur les voies réservées. À ce titre, tout véhicule circulant sur une voie olympique et paralympique sans avoir reçu une autorisation préalable se verra infliger une amende de 135 euros et sera passible de poursuites judiciaires.



LE FONCTIONNEMENT DES VOIES RÉSERVÉES OLYMPIQUES ET PARALYMPIQUES

Les voies réservées seront aménagées en voie de gauche ou de droite sur des axes existants et activées 24h/24 pendant la durée des Jeux Olympiques et Paralympiques. Un certain nombre de bretelles d'accès au boulevard périphérique sera également réservé. **Les axes concernés sont les suivants :**

**15 JUILLET >
11 SEPTEMBRE 2024**

AUTOROUTE A1
ENTRE ROISSY CHARLES
DE GAULLE ET LA PORTE
DE LA CHAPELLE

Activation continue pour permettre l'entrée et la sortie du Village olympique, pour assurer la desserte des sites olympiques du Nord de l'Île-de-France, du dépôt bus d'Aulnay-sous-Bois et de l'aéroport Roissy Charles de Gaulle.

**15 JUILLET > 13 AOÛT
PUIS 22 AOÛT >
11 SEPTEMBRE 2024**

RN13
ENTRE PORTE MAILLOT
ET LA DÉFENSE

Activation pour permettre l'accès à Paris La Défense Arena.

**15 JUILLET > 13 AOÛT
PUIS 27 AOÛT >
8 SEPTEMBRE 2024**

AUTOROUTE A12
ENTRE ROCQUENCOURT
ET MONTIGNY LE BRETONNEUX
AUTOROUTE A13
ENTRE SAINT-CLOUD
ET ROCQUENCOURT

Activation pour permettre l'accès aux sites de compétition des Yvelines.

**15 JUILLET > 13 AOÛT
PUIS 30 AOÛT >
8 SEPTEMBRE 2024**

AUTOROUTE A4
ENTRE COLLÉGIEN
ET LA PORTE DE BERCY

Activation pour permettre l'accès au stade nautique de Vaires-sur-Marne.

LES VOIES RÉSERVÉES « HÉRITAGE »

Une partie des voies réservées olympiques et paralympiques devrait être pérennisée à terme après les JOP en 2025, afin d'améliorer les temps de parcours des transports en commun et de favoriser le covoiturage.

- L'A1 (sens Province - Paris) entre Gonesse (bretelle A3) et St-Denis (le début de voie bus /taxis existante)
- L'A1 (sens Paris - Province) entre la fin du tunnel du Landy et la Courneuve (insertion du barreau de liaison avec l'A86)
- L'A13 (sens Province- Paris) entre l'A12 et le tunnel de St-Cloud.

Pour mémoire, cette démarche « héritage » a fait l'objet d'une consultation du public qui s'est tenue entre le 16 janvier et le 15 février 2023, dont le bilan est accessible sur le site de la DiRIF.



UNE SIGNALISATION SPÉCIFIQUE

L'activation de ces voies réservées sera matérialisée par une signalisation dédiée horizontale (marquage au sol « Paris 2024 ») et verticale (panneaux fixes et potences, portiques à messages variables) sur ces voies et dans leurs bretelles d'accès. S'agissant de la signalisation verticale, les panneaux lumineux à messages variables sont déployés sur les voies olympiques et paralympiques A1 et A13 qui ont vocation à être pérennisées après les JOP en 2025. Les autres voies réservées dites « temporaires » seront aménagées avec seulement des panneaux fixes et ne serviront que pour la période des JOP. Ces panneaux seront donc déposés dès l'automne 2024.

EXEMPLE DE SIGNALISATION SUR LES VOIES RÉSERVÉES TEMPORAIRES



Signalisation d'information en approche de la voie réservée
Panneaux fixes



Signalisation en début de voie réservée
Panneaux fixes



Signalisation en fin de voie réservée
Panneaux fixes

EXEMPLE DE SIGNALISATION SUR LES VOIES RÉSERVÉES HÉRITAGE



Signalisation d'information en approche de la voie réservée
Panneaux fixes



Signalisation en début de voie réservée
Panneaux lumineux



Signalisation en fin de voie réservée
Panneaux lumineux

LE CALENDRIER DU PROJET ET L'ORGANISATION DES TRAVAUX

Les voies réservées sur le réseau routier national d'Île-de-France (RRN) représentent un coût global de 17,7M€. Leur aménagement est réalisé sous la maîtrise d'ouvrage de la DiRIF. Les travaux ont débuté au printemps 2023 et se poursuivent jusqu'en juillet 2024, dans le cadre de fermetures nocturnes programmées afin de limiter la gêne des usagers. Ils se déroulent en trois temps :

PRINTEMPS 2023 - AVRIL 2024

Des panneaux à messages variables et des caméras de supervision ont été installés le long de la voie, ainsi que les installations électriques et informatiques nécessaires à leur fonctionnement seront installés.

MAI - JUILLET 2024

Le marquage au sol avec l'inscription « Paris 2024 » est réalisé sur l'ensemble des voies réservées « héritage » et « temporaires ».

2023



2024

AVRIL À JUIN 2024

Des panneaux fixes sont posés le long de la voie pour l'aménagement des voies réservées dites temporaires.

SUIVEZ L'INFORMATION DU TRAFIC ROUTIER EN TEMPS RÉEL



Pour anticiper vos déplacements, nous vous invitons à consulter le service Sytadin de gestion du trafic en temps réel du réseau routier national d'Île-de-France, disponible en ligne, sur application mobile.

Les alertes trafic sont également diffusées sur notre compte X @Sytadin. L'application mobile Sytadin fait peau neuve à partir de la mi-juin. Son ergonomie améliorée va permettre de retrouver notamment sur le fond de la carte routière les sites olympiques ainsi que l'ensemble des périmètres de sécurité prévus autour des sites de compétition !



107.7
Île-de-France

Partenaire de la radio SANEF 107.7 Île-de-France, la DiRIF alimentera un programme quotidien pour informer le plus largement possible les usagers quant aux contraintes de circulation à prévoir dans le cadre des différentes épreuves olympiques.

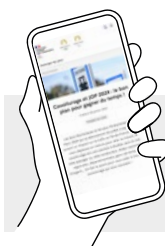
ANTICIPEZ VOS DÉPLACEMENTS PENDANT LES JEUX !

L'Île-de-France accueillera plus de 10 millions de visiteurs pendant la période des Jeux. Les transports en commun et les routes seront donc plus fréquentés que d'habitude.

Certaines routes seront impactées par des restrictions de circulation, notamment avec les voies réservées olympiques et paralympiques et des périmètres de sécurité autour des sites de compétition. Les déplacements du quotidien risquent d'être fortement perturbés.

Bien que l'offre de transport en commun soit augmentée de 15% durant les Jeux, il est vivement recommandé de réduire ses déplacements, d'effectuer les trajets impératifs aux heures creuses, d'emprunter des itinéraires moins fréquentés ou d'utiliser des moyens de transport alternatifs lorsque le trajet le permet (marche, vélo).

Pour anticiper l'impact des Jeux sur les déplacements du quotidien, le site anticiperlesjeux.gouv.fr propose des conseils, des outils d'aide à la préparation aux trajets et une carte qui indique les prévisions d'affluence dans les transports en commun et les restrictions routières. Cette campagne d'ampleur a été déployée sur le réseau de transport en commun ainsi que sur le réseau routier national d'Île-de-France pour toucher le plus largement possible les Franciliens.



Retrouvez toutes les informations utiles pour prévoir vos déplacements sur : anticiperlesjeux.gouv.fr


GOUVERNEMENT
Liberté
Égalité
Fraternité

PAYS HÔTE



POUR SE DÉPLACER FACILEMENT PENDANT LES JEUX

L'important c'est **de covoiturer !**

anticiperlesjeux.gouv.fr



Jeux Olympiques : 26 juil. au 11 août | Jeux Paralympiques : 28 août au 8 sept.

© Agence Berty